

Aufbauanleitung

A  M3.5X50=4+1 Stück

B  M3.5X40=18+1 Stück

C  M3.5X35=4+1 Stück

D  M3.5X25=4+1 Stück

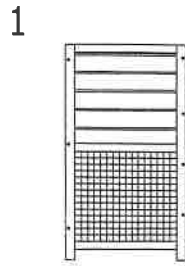
E  M3X14=20+1 Stück

F  M4X32=2+1 Stück

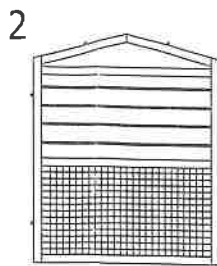
 X1 Stück

 X3 Stück

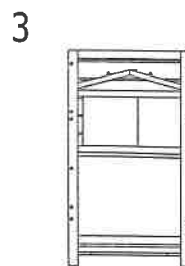
1.5
in



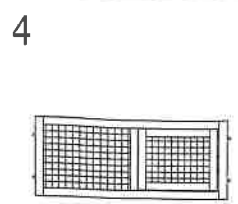
1 Stück



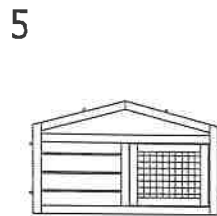
1 Stück



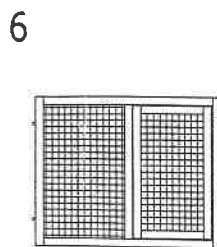
1 Stück



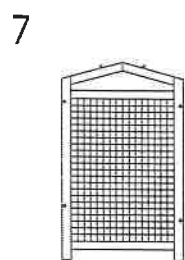
1 Stück



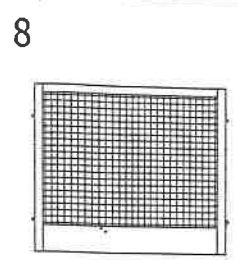
1 Stück



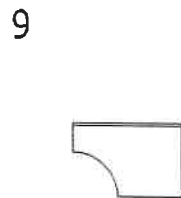
1 Stück



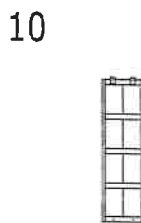
1 Stück



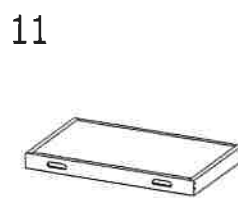
1 Stück



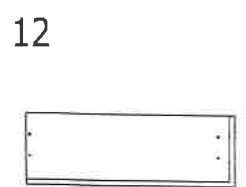
1 Stück



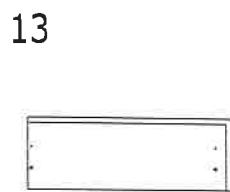
1 Stück



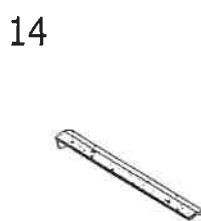
3 Stück



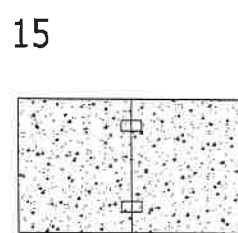
1 Stück



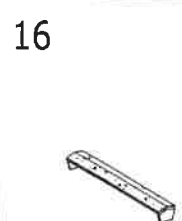
1 Stück



1 Stück

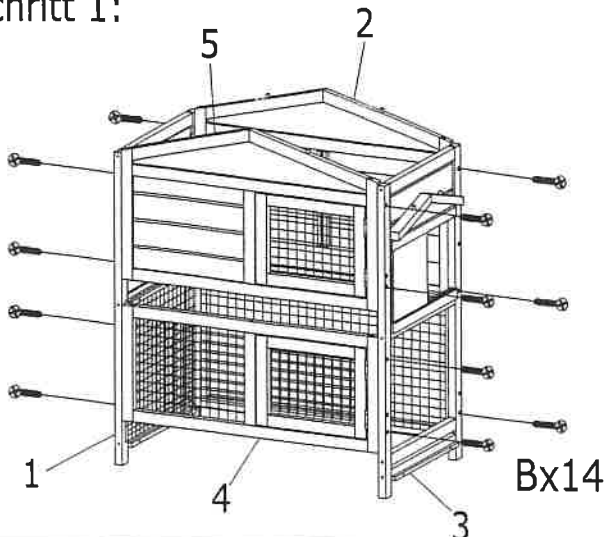


1 Stück

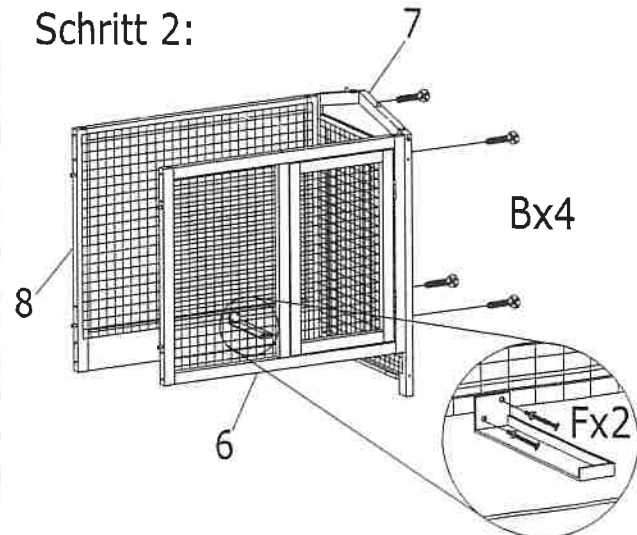


1 Stück

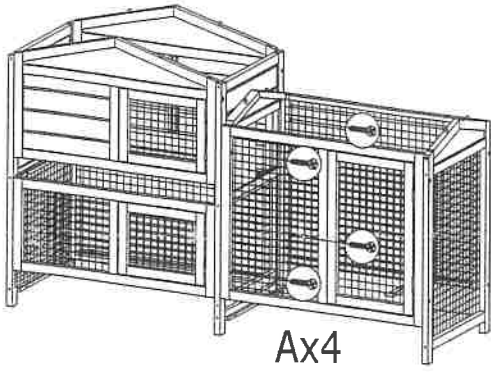
Schritt 1:



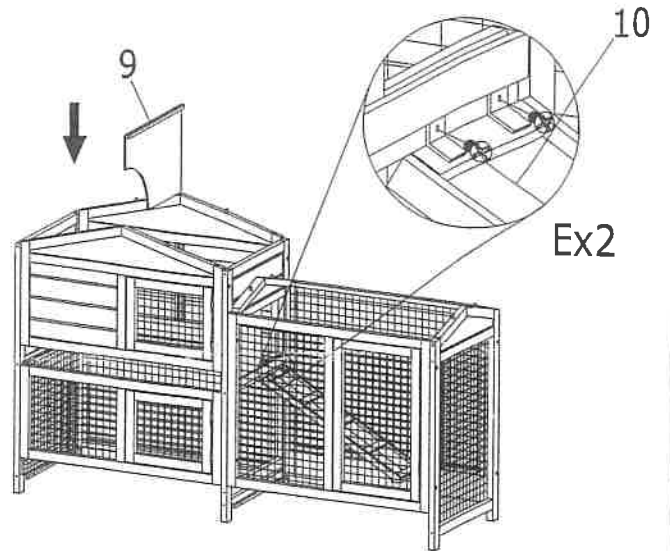
Schritt 2:



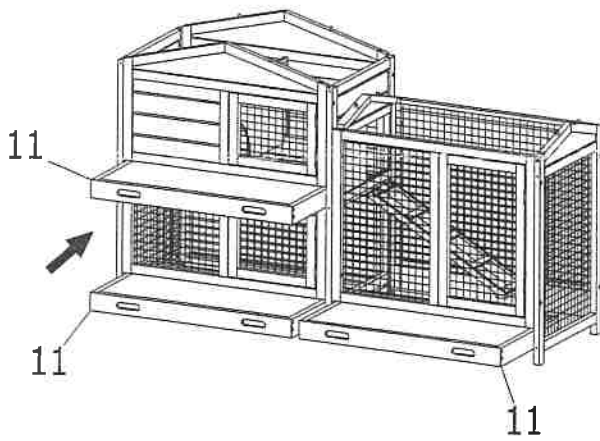
Schritt 3:



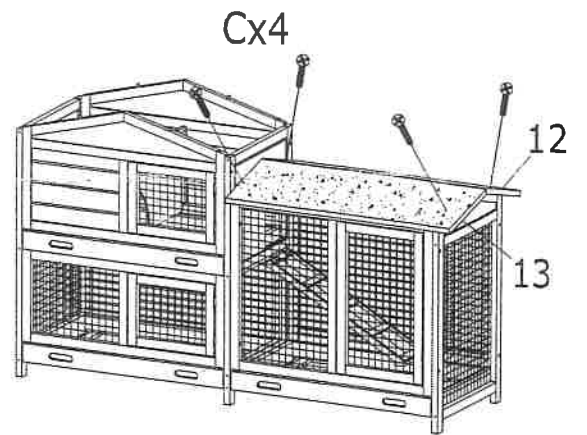
Schritt 4:



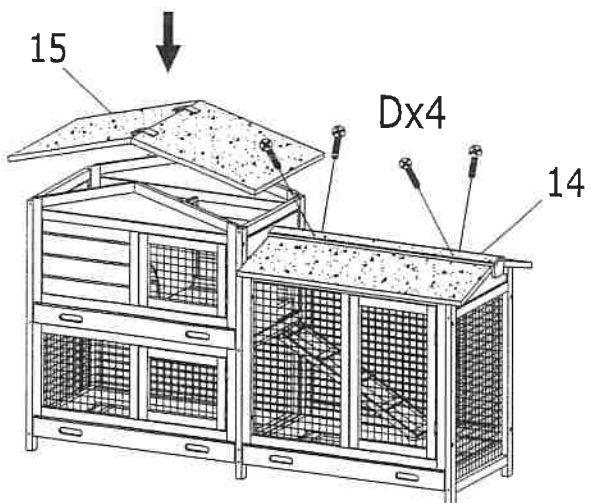
Schritt 5:



Schritt 6:



Schritt 7:



Schritt 8:

