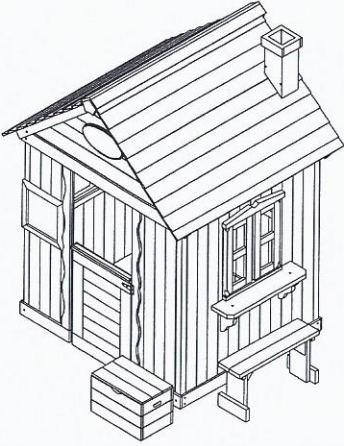
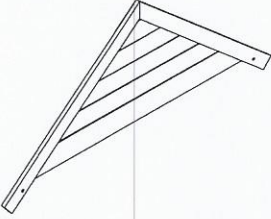
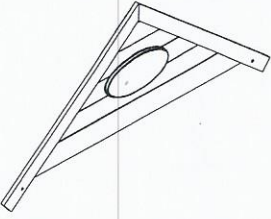
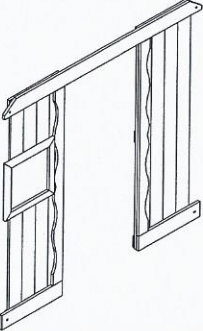
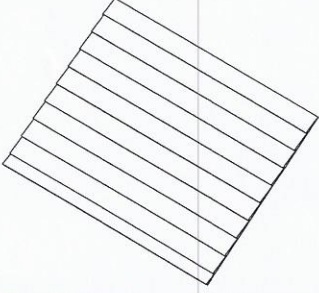

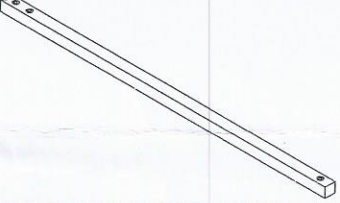
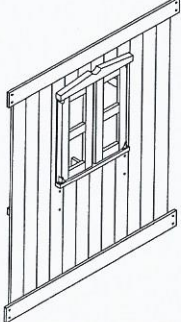
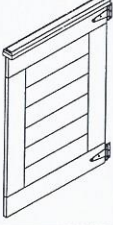

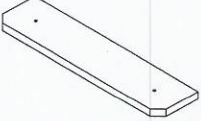

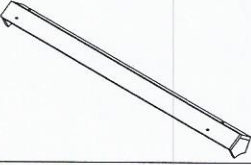
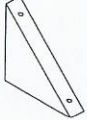
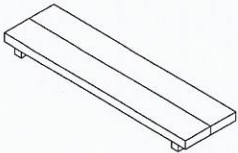

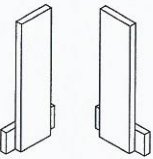



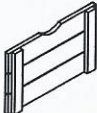

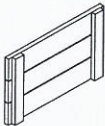

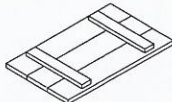

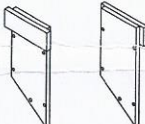


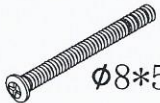
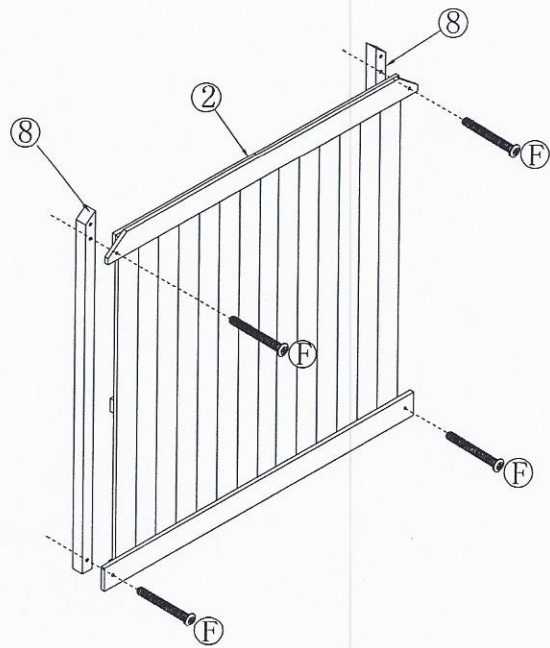
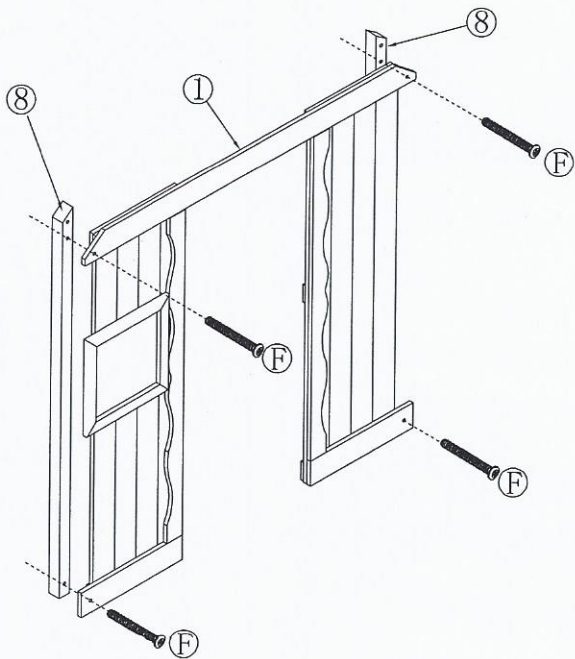


HT 10170

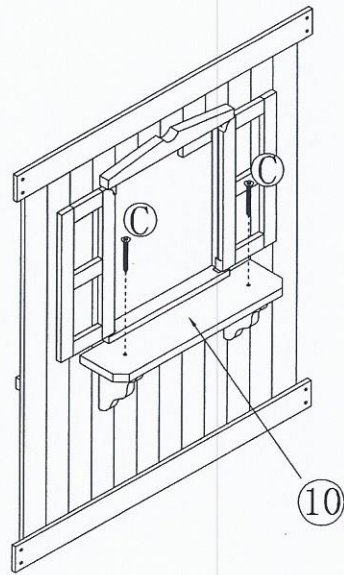
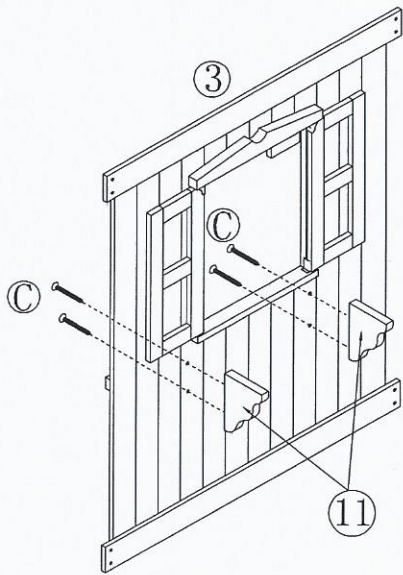
			5		1pc
			6		1pc
1		1pc	7		2pcs
2		1pc	8		4pcs
3		1pc	9		1pc
4		1pc	10		1pc
			11		2pcs
			12		1pc
			13		2pcs

14		1pc	22		1pc
15		2pcs	23		1pc
16		2pcs	A	 3.5*45mm	6pcs
17		1pc	B	 3.5*40mm	4pcs
18		1pc	C	 3.5*35mm	48pcs
19		1pc	D	 3*25mm	12pcs
20		2pcs	E	 3*16mm	6pcs
21		1pc	F	 φ8*50	12pcs

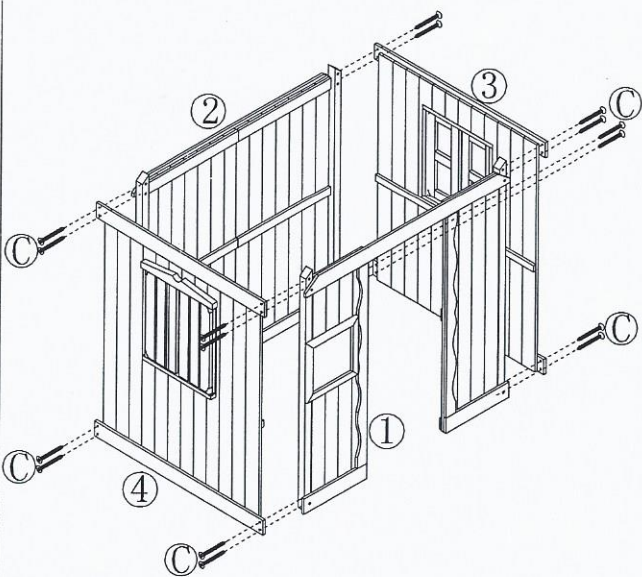
1



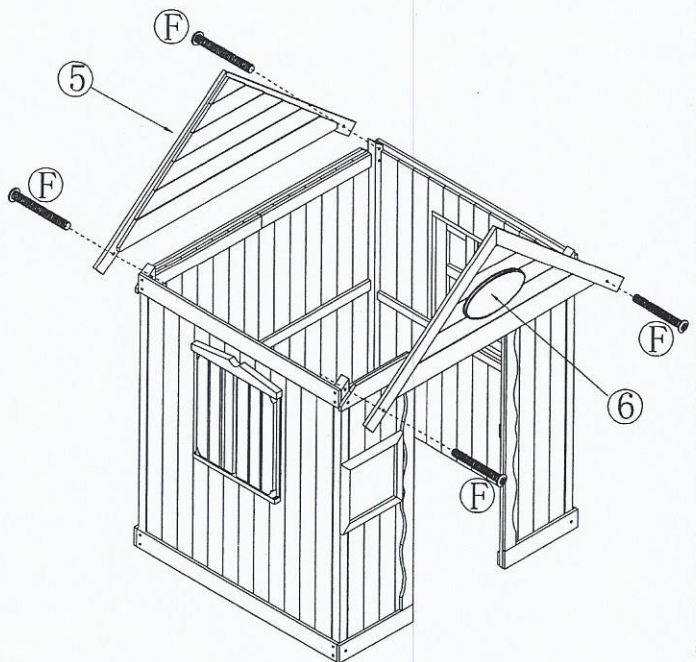
2



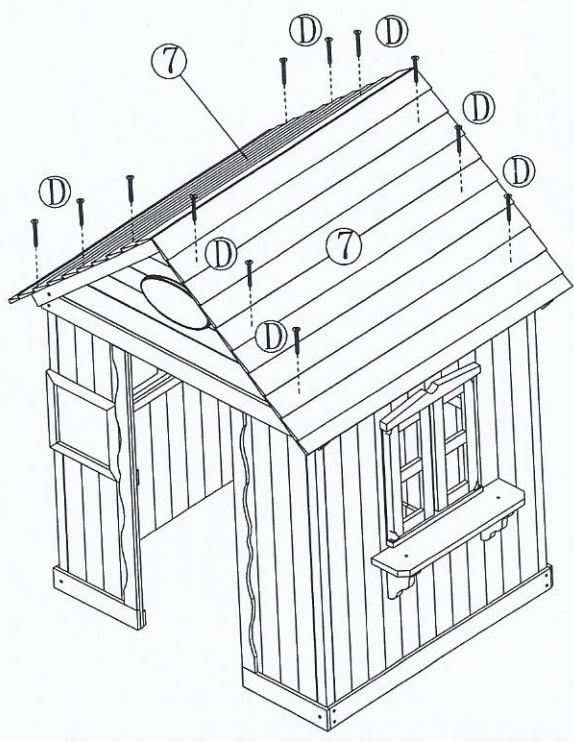
3



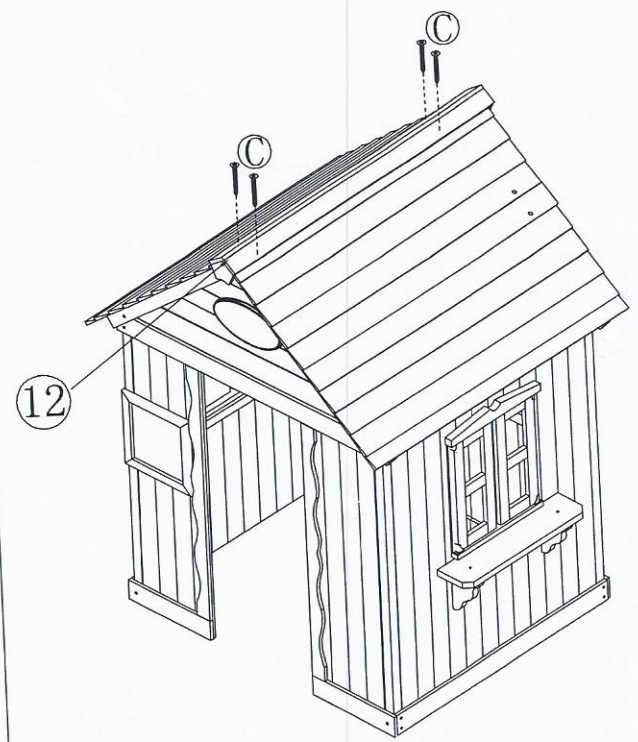
4



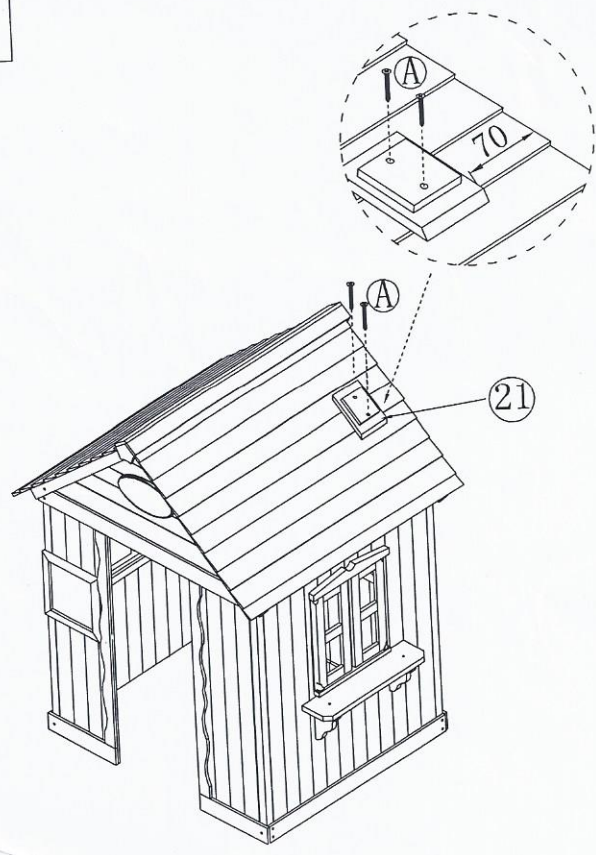
5



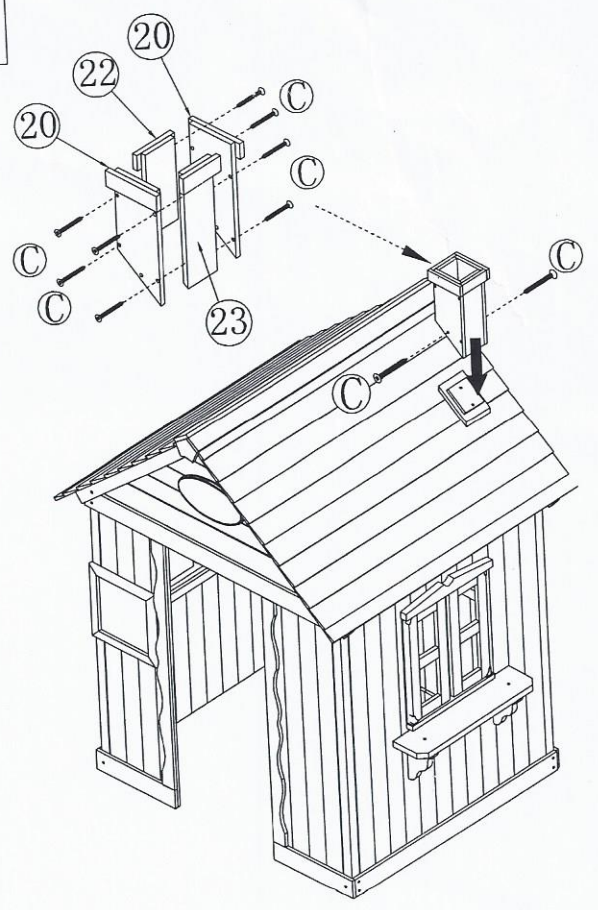
6



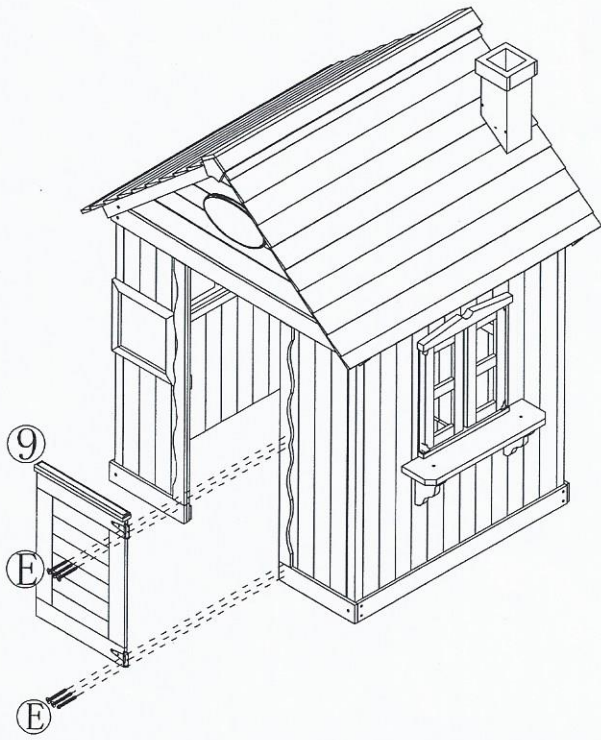
7



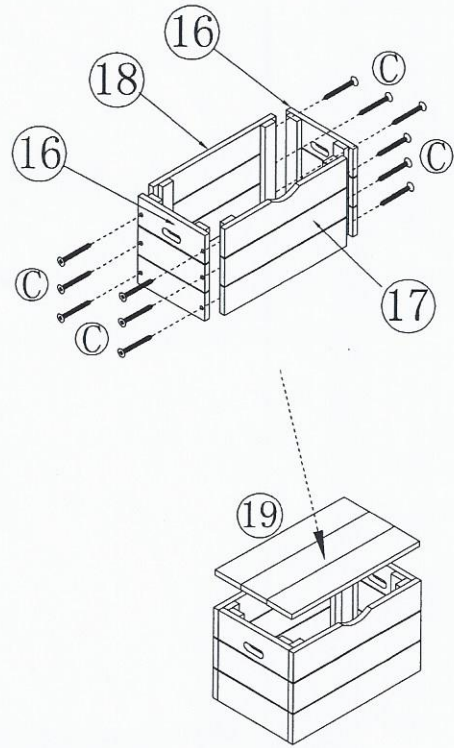
8



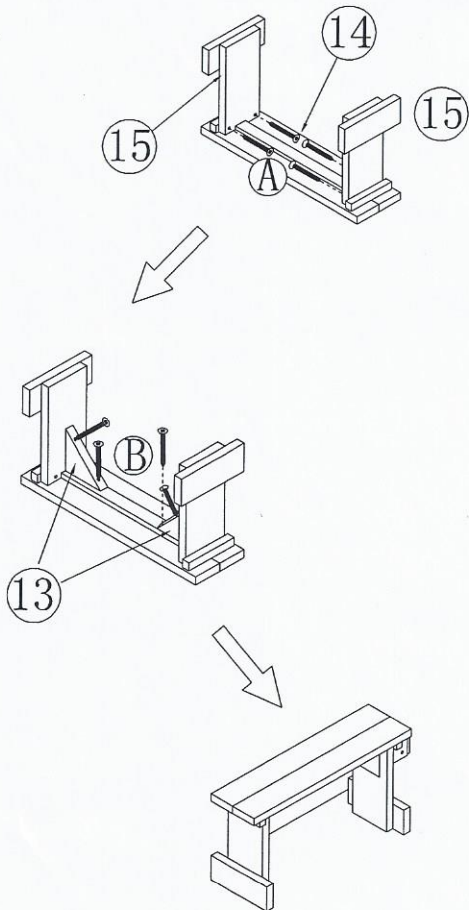
9



10



11



12

